



HENNLICH

## Automatic backwash filter type OptiFil-L-250 Automatischer Rückspülfilter Typ OptiFil-L-250

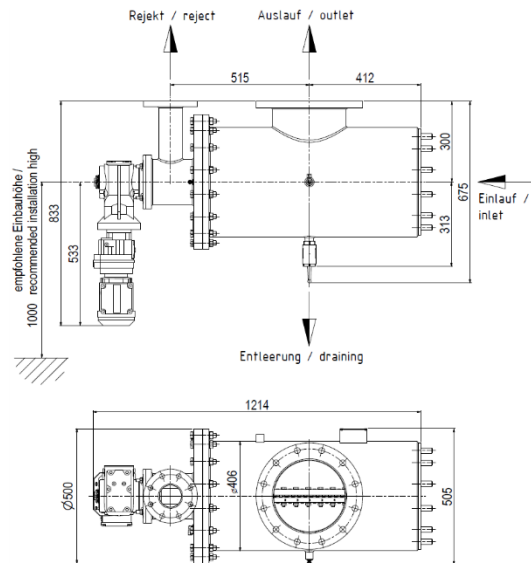
### General Data / Allgemeine Daten

Recommended flow rate / Empfohlener Durchsatz	132 – 2,190 gal/min* / 30 – 600 m <sup>3</sup> /h*
Min. working pressure / Min Betriebsdruck	29 – 58 psi* / 2 – 4 bar*
Max. working pressure / Max Betriebsdruck	145 psi / 10 bar
Max. working temperature / Max. zul. Betriebstemperatur	248 °F / 120 °C
Net weight / Nettogewicht	~254 kg
Volume / Volumen	26.9 gal / 102 l

\* Selection to be qualified by Lenzing / Auswahl erfolgt durch Lenzing

### Backwashing / Rückspülung

Reject volume / Rückspülmenge	15,8 gal / 60 l
Backwash time / Dauer Rückspülung	~3 sec. / ~3 Sek.



OptiFil-L-250 (horizontal)

### Energy supply / Energieversorgung

Power / Leistung	1.1 kW / 1,1 kW
Frequency / Frequenz	60 Hz / 50 Hz
Voltage / Spannung	3 × 400 – 500V 1 × 220 – 240V
Rated current / Nennstrom	4.45 A / 4,45 A
Pressurized air / Druckluft	min. 58 psi / 4 bar

### Connections / Anschlüsse

Inlet / Einlauf	10" / DN250
Outlet / Auslauf	10" / DN250
Reject / Rejekt	3" / DN80
Drain / Entleerung	1"
Pressure measurement / Druckmessung	1/2"